

# 泉风交流风机 QA20060

## AC BRUSHLESS FAN 200×200×60mm



### 风机使用环境:

温度 (°C): -20°C~+60°C 滚珠轴承 (B)。-10°C~+40°C 含油轴承 (S)。

湿度 (%): 90%~95%。

气压 (毫米水银柱): 55kpa (G) 74.8KPa (H)。

振动: 振频 10~55Hz、双振幅 1.5mm。

冲击: (峰值加速度) 150m/S<sup>2</sup>。

### Application Conditions:

Temperature Range: -20°C~+60°C Ball Bearing, -10°C~+40°C Sleeve Bearing

Relative Humidity(%): 90%~95%

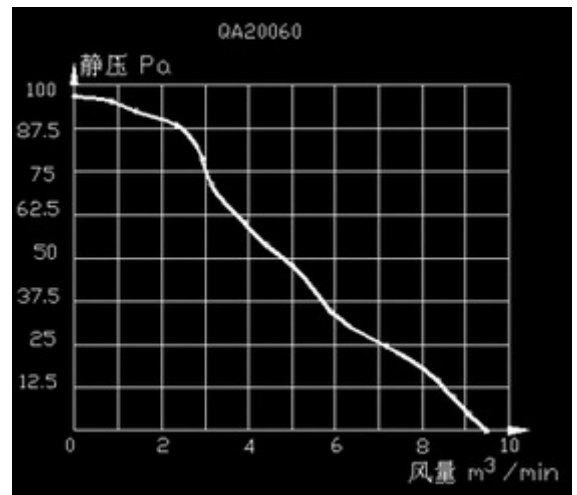
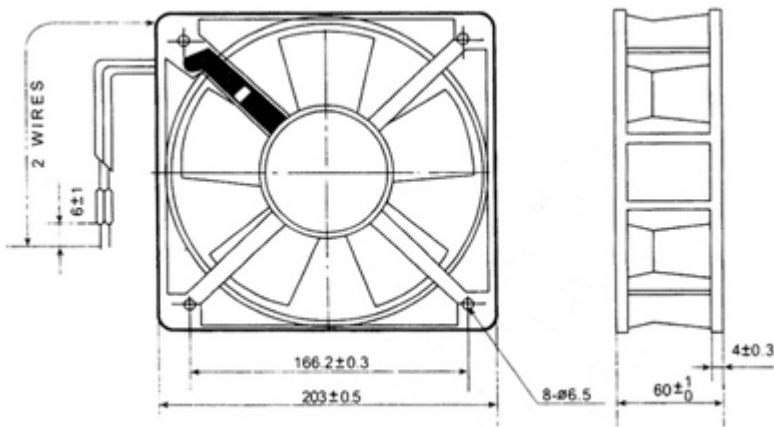
Atmospheric Pressure(mmHg): 55kpa (G) 74.8KPa (H)

Vibration Permissible: Vibration Freq. 10~55Hz Low and Double Amplitude 1.5mm

Impact Permissible: (Peak Acceleration) 150m/S<sup>2</sup>

### 风扇安装尺寸及风量图:

#### Fan Performance Curves and Dimensions



### 性能参数

#### General specifications

型号 Model	轴承 Bearing Sleeve.Ball	电压 Voltage V	输入功率 Inputpower W	频率 Frequency Hz	电流 Current AMP	转速 Speed R/min	风量 Air flow M <sup>3</sup> /min	噪声 Noise dB(A)	绝缘电阻 Insulation Resistance	耐压 Resist Strength	重量 Weight Kg
QA20060HBL1	B	110	65	50	0.90	2500	10	70	AC1500V- 100MΩ	1500V/ min	1.7
QA20060HBL2	B	220	65	50	0.45	2500	10	70	AC1500V- 100MΩ	1500V/ min	1.7